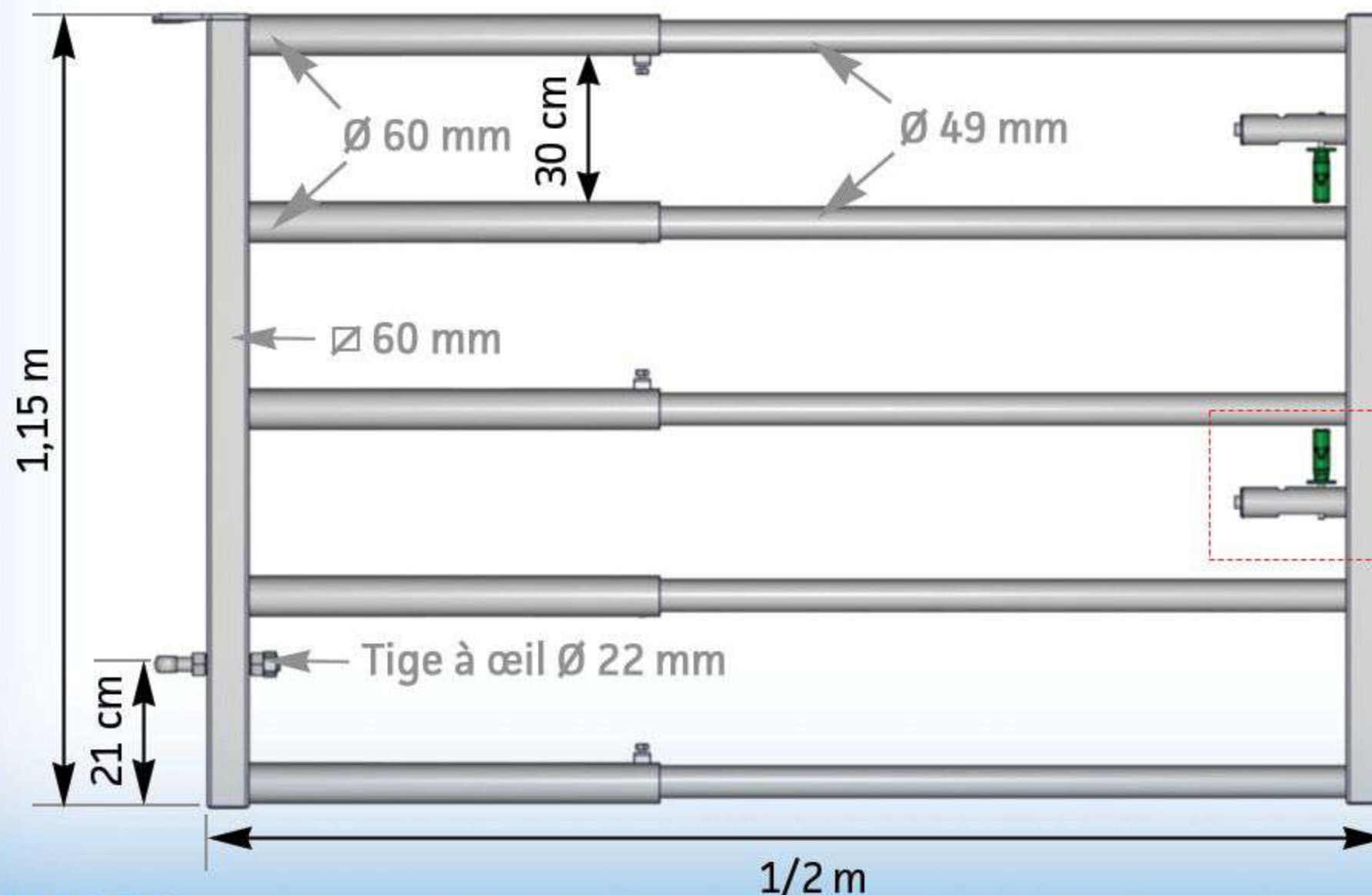
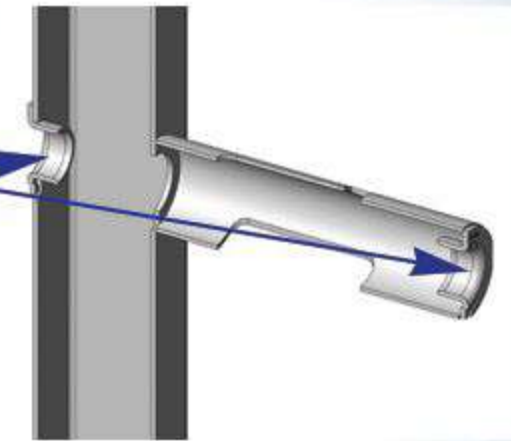


PORTE AUTOLOCK EX5 DE 1/2M

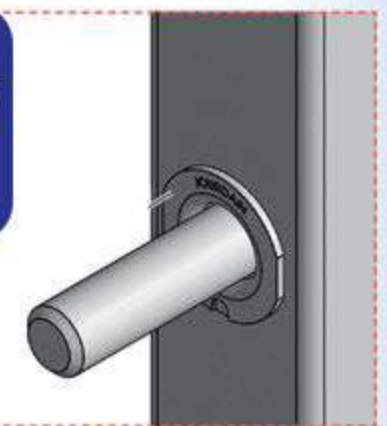
Construite en tube \varnothing 60 mm. Partie extensible tube \varnothing 49 mm. Entretoises \varnothing 49 mm ajustées en « gueule-de-loup », 5 serrages, tige à œil renforcée \varnothing 22 mm et 3 écrous sur bague acier traversante. Réhaussable par simple retournement.



SYSTÈME LIMITANT LA FRICTION POUR PLUS DE SOUPLESSE



INSERT CONIQUE POUR UN MEILLEUR GUIDAGE



INSERT CONIQUE POUR UN MEILLEUR GUIDAGE

