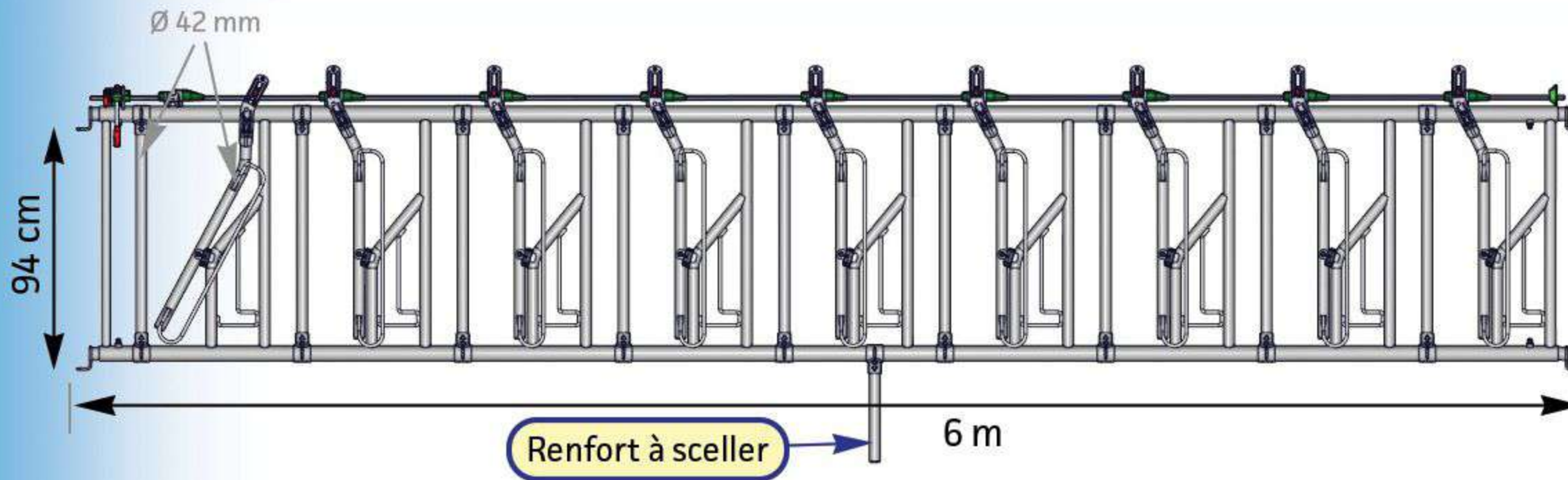


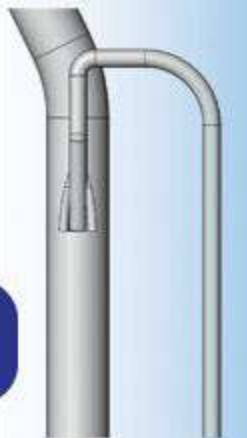
PANNEAU AXIAL II RÉGLABLE

9 PLACES / 6 M

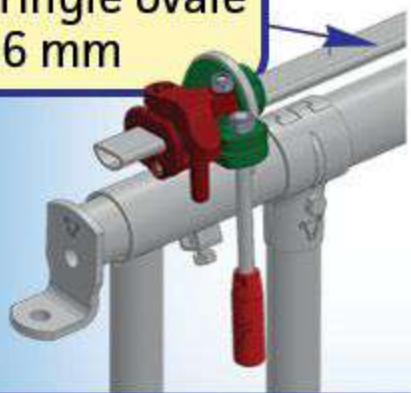


Le Cornadis Axial II, avec ses bras mobiles cintrés et ses plats de fourche galbés, offre un grand passage de tête pour les races à viande faiblement encornées. Encolure réglable par coquilles griffes avec bourrelet de renfort.

ANTI-PASSAGE GÉNISSES ENCASTRÉ



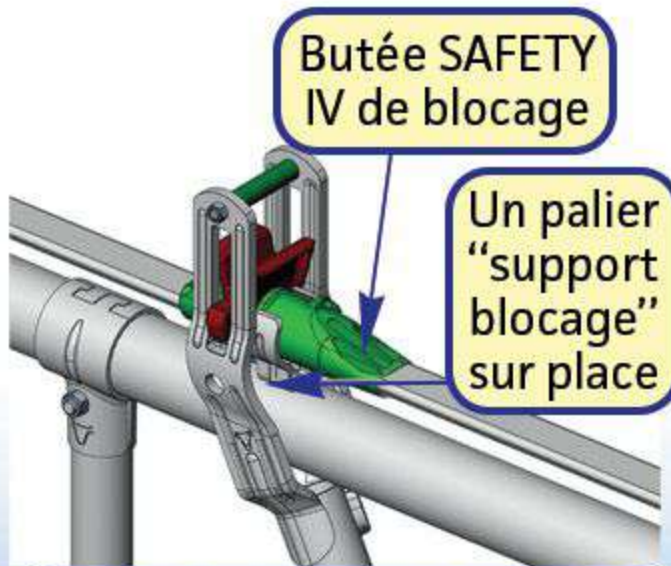
Tringle ovale 36 mm



MANETTE ESCAMOTABLE D'UNE MAIN

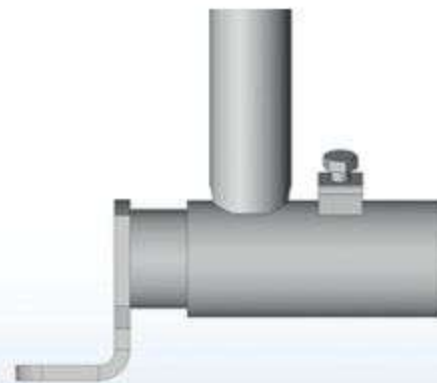
Butée SAFETY IV de blocage

Un palier "support blocage" sur place



VERROUILLAGE INDIVIDUEL CENTRAL

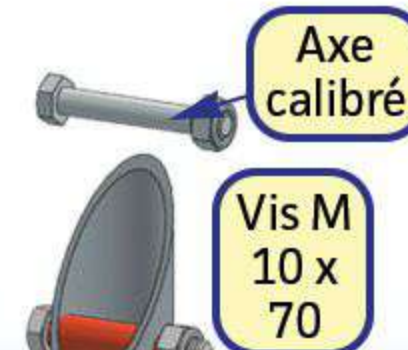
EMBOUT RÉGLABLE, ORIENTABLE ET RÉHAUSSABLE



RETOUR À ZÉRO (RAZ)



BAGUE INOX ANTI-USURE À L'ARTICULATION



ANTI-PASSAGE VEAU



REF : JOPA0960