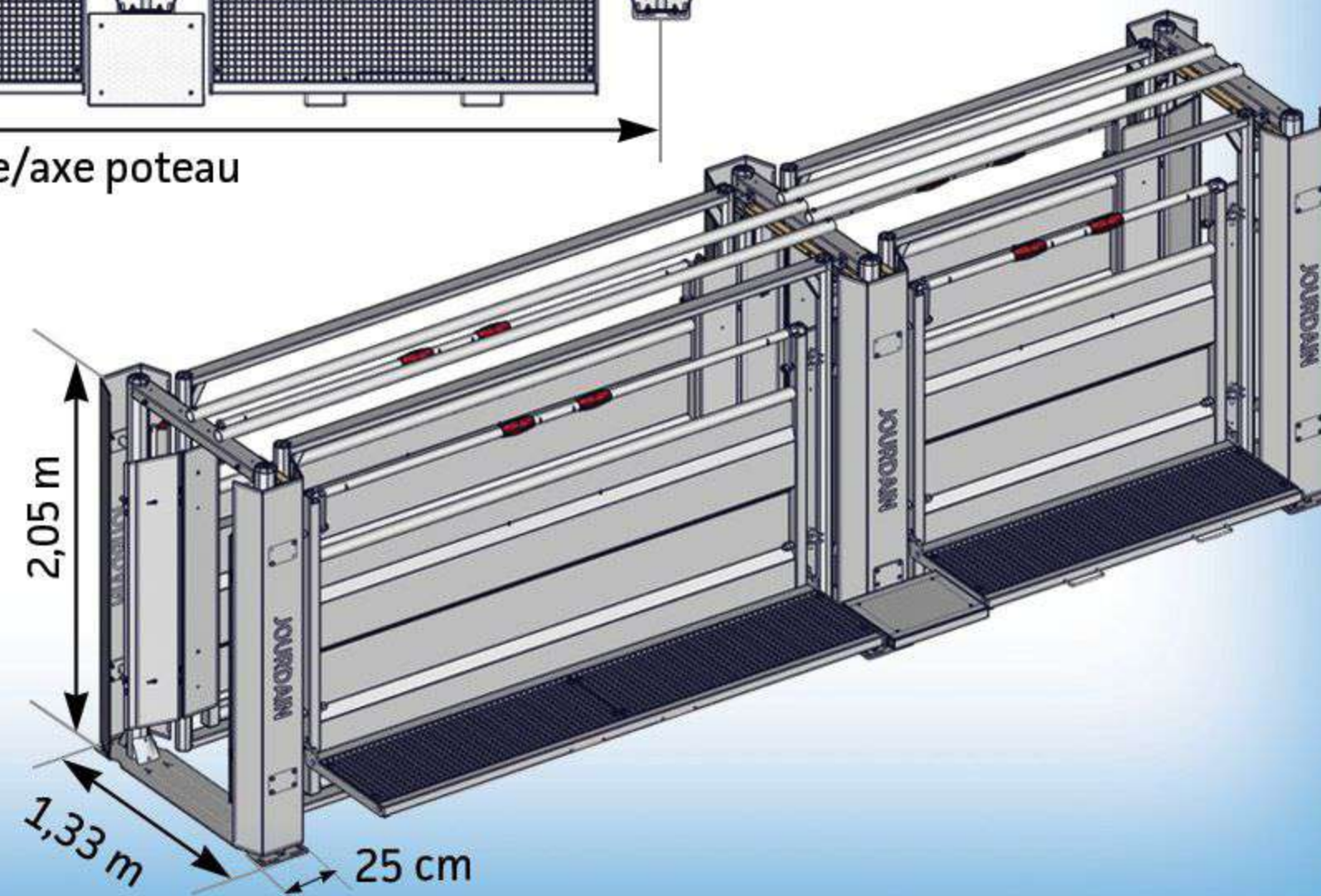
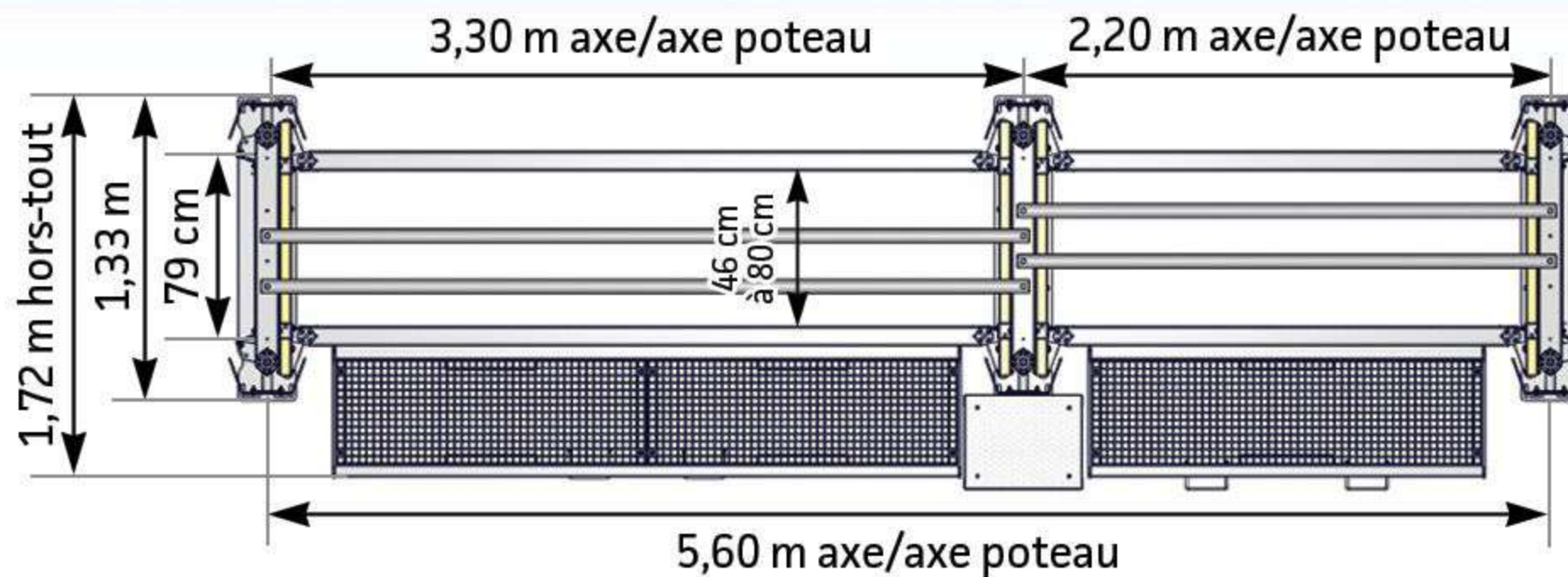


COULOIR DE CONTENTION RÉGLABLE 5,60M SUR PLATINE



Composé de 2 portiques simples et d'un portique double. Les portiques sont réalisés en tubes Trèfle Ø 102 mm soudés sur une large embase en plat avec 2 ronds anti-glissement. Ils possèdent un rail avec roulettes supportant un cadre.

Ce même cadre supportant une barrière tôlée à lisse rabattable, les rails permettent un réglage simple et rapide avec un double verrouillage par broche.