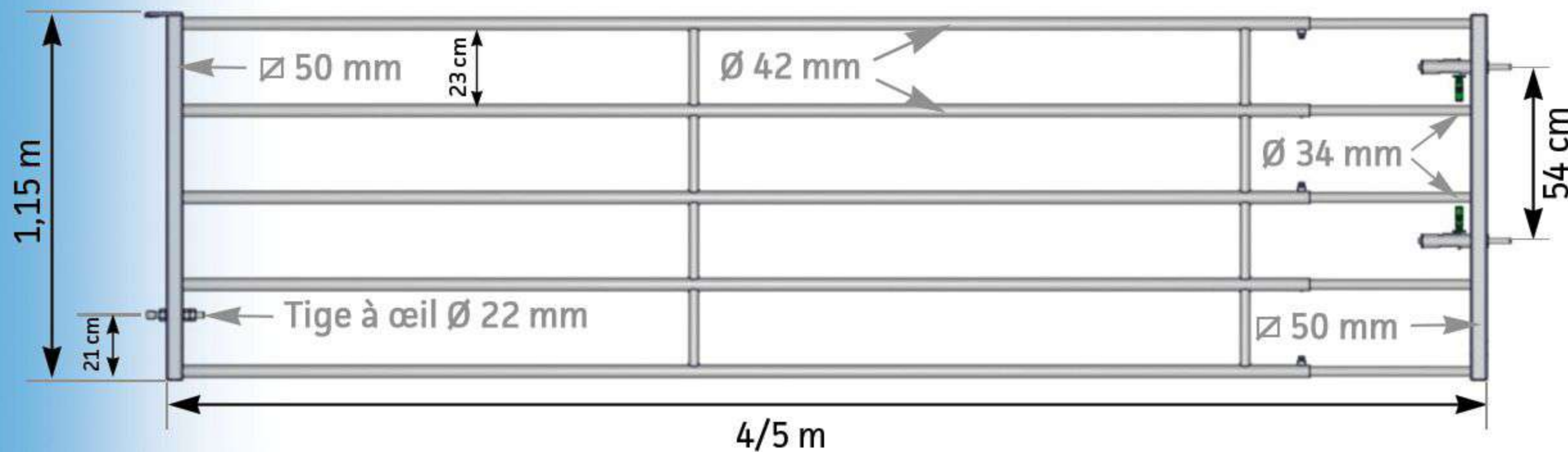
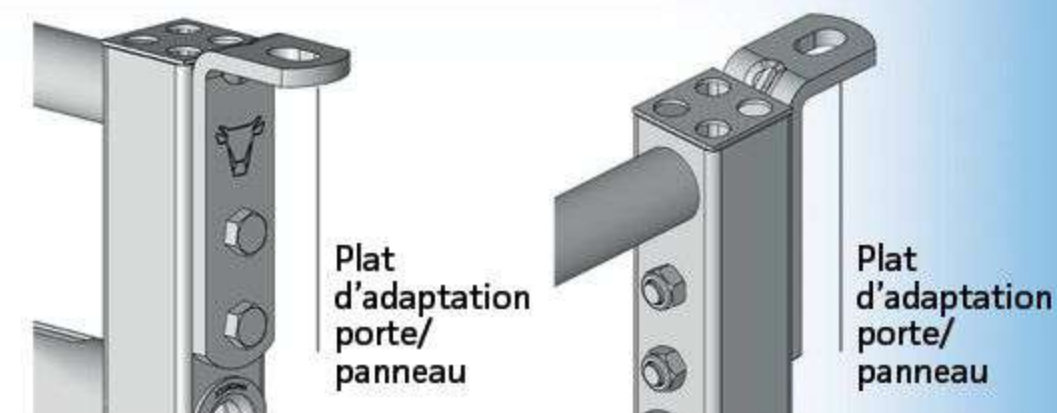


# PORTE D'HERBAGE AUTOLOCK 4/5M

Construite en tube  $\varnothing$  42 mm. Partie extensible tube  $\varnothing$  34 mm. Entretoises  $\varnothing$  34 mm ajustées en « gueule-de-loup », 3 serrages, tige à œil renforcée  $\varnothing$  22 mm et 3 écrous sur bague acier traversante. Réhaussable par simple retournement.



INSERT  
CONIQUE POUR  
UN MEILLEUR  
GUIDAGE

INSERT  
CONIQUE POUR  
UN MEILLEUR  
GUIDAGE

