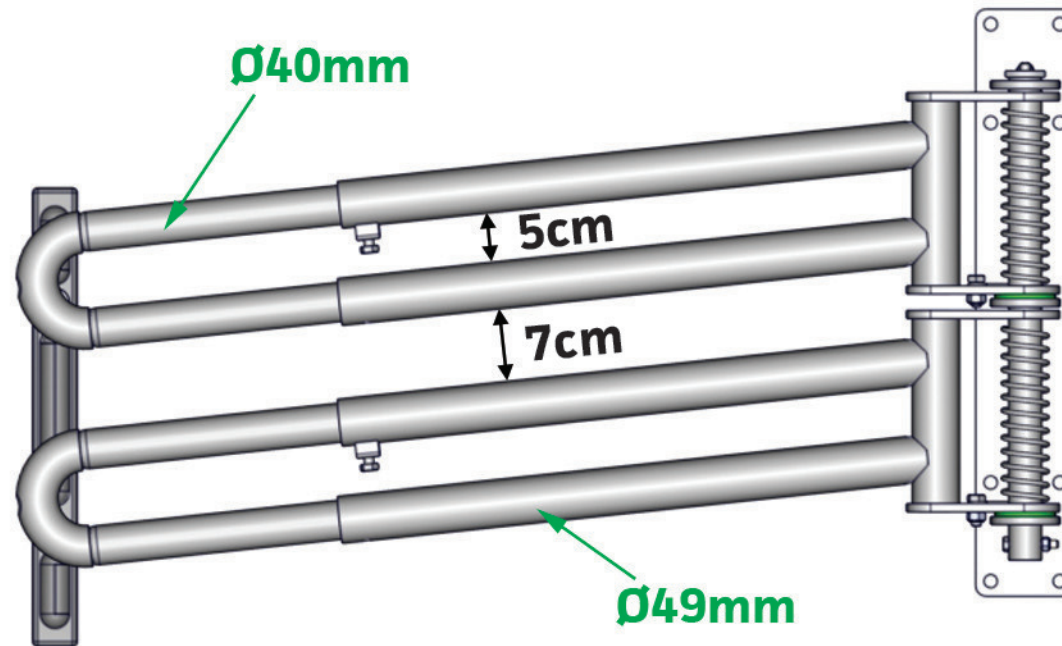


www.lamaisondeleveur.fr

La Maison de l'Éleveur
La marque de qualité

Tél : 03 24 71 74 27 - Fax : 03 24 71 97 70 - 08400 VOUZIERS

PORTILLON ANTI-RETOUR DOUBLE



REF : BA2195