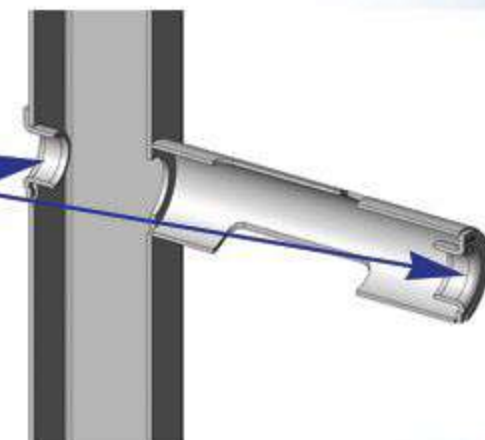


### PORTE AUTOLOCK EX4 DE 3/4M

Construite en tube  $\varnothing$  60 mm. Partie extensible tube  $\varnothing$  49 mm. Entretoises  $\varnothing$  49 mm ajustées en « gueule-de-loup », 4 serrages, tige à œil renforcée  $\varnothing$  22 mm et 3 écrous sur bague acier traversante. Réhaussable par simple retournement.

SYSTÈME LIMITANT LA FRICTION POUR PLUS DE SOUPLESSE



INSERT CONIQUE POUR UN MEILLEUR GUIDAGE



INSERT CONIQUE POUR UN MEILLEUR GUIDAGE

