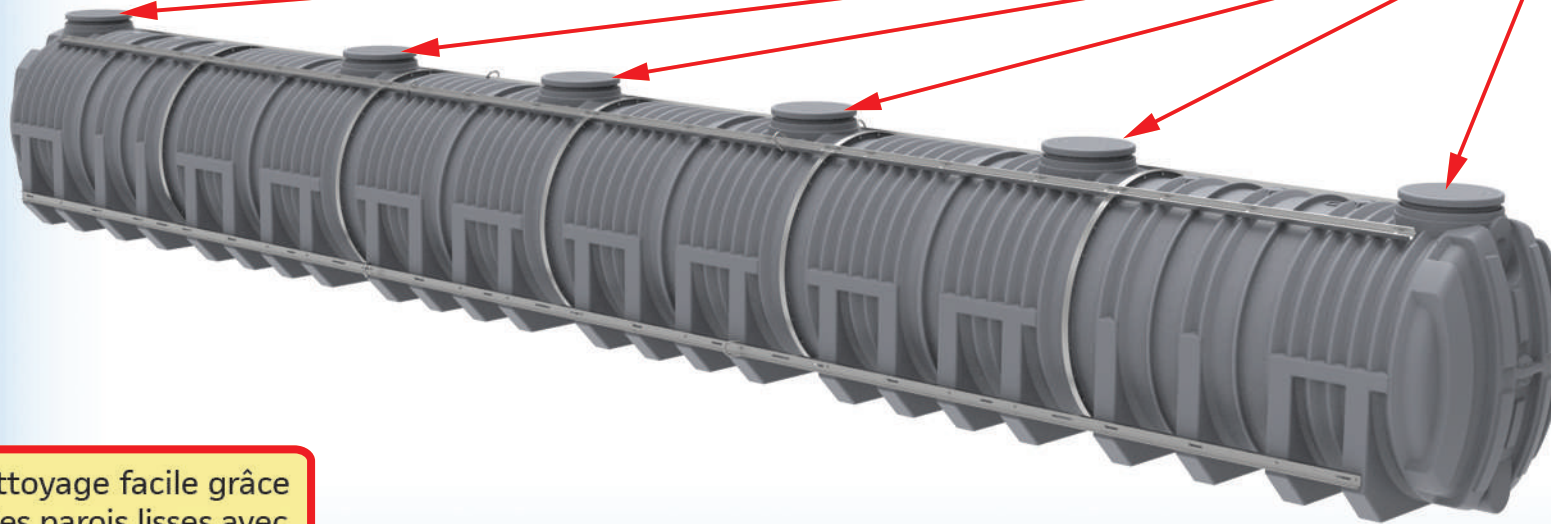


CUVE POLYÉTHYLÈNE À ENTERRER 66000L

Matériau imputrescible,
résistant à long terme
aux agressions
chimiques

Manipulation et mise
en place aisée grâce à
la légèreté des cuves

Couvercles avec serrure
(anti-intrusion)



Nettoyage facile grâce
à des parois lisses avec
un faible accrochage

Éléments assemblés
en usine par cerclage
et boulonnage,
rendus étanches par
soudure de
polyéthylène extrudé

Référence	Capacité	Largeur	Longueur	Hauteur	Poids	Trou d'homme Ø600mm
PTCMP66000	66000 L	2,42 m	18,40 m	2,27 m	2775 kg	6