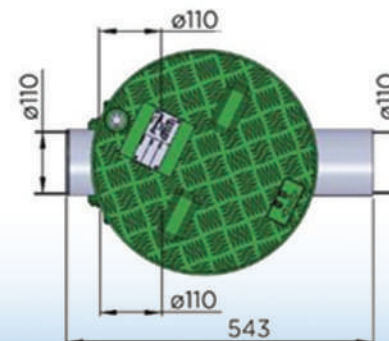
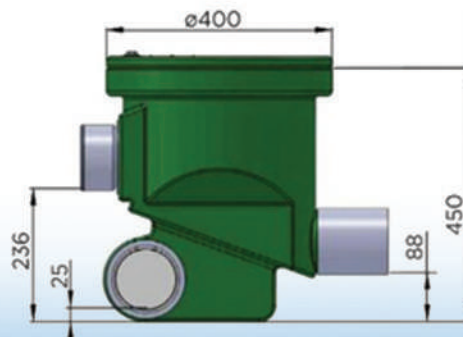
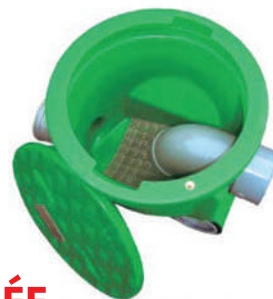


# FILTRE EXTERNE À ENTERRER

Tamis inox maillage 1 mm amovible avec poignée de manutention et à plan incliné facilitant l'évacuation des macro-déchets vers le trop-plein



Pour une surface de toiture inférieure à 500 m<sup>2</sup>